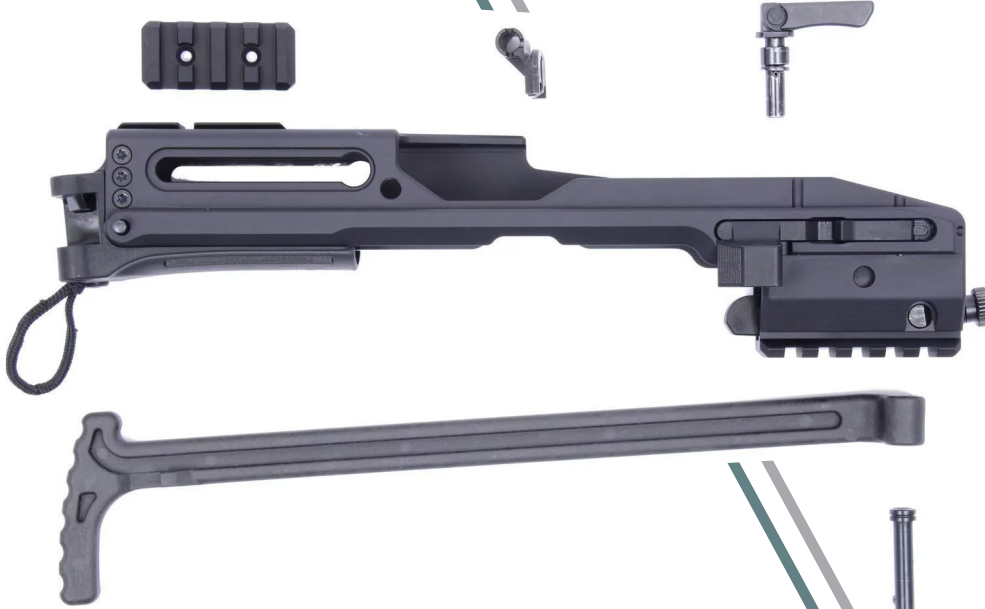


**mpicZ**

www.mpicz.com



**Délka:** 271 mm / 516 mm

**Výška:** 72 mm

**Šířka:** 61 mm

**Hmotnost:** 420 g

**Uchycení montáže:** NAR / Picatinny



**B&T**

**USW-G17**

Konverze USW-G17 umožňuje uživateli používat pistoli Glock, jak tradičním způsobem, tak i s opěrou v rameni. Tato změna zabere pouhou vteřinu. Díky promyšlenému zpracování je možné použít kolimátoru i pevných mířidel najednou. Konverzní sadu B&T USW-G17 je možné použít na pistole Glock se standardním railem (Generace 3 – 5) v rážích 9 x 19 mm, .40 S&W a .357 SIG. Instalace je velmi snadná, není třeba žádných zákroků do zbraně.

Součástí setu je: sklápěcí pažba, kryt závěru s adaptérem pro připojení pažby, manual, lanko, NAR/Picatinny adaptér (pro kolimátor a svítilnu).

\*svítilna a kolimátor nejsou součástí setu